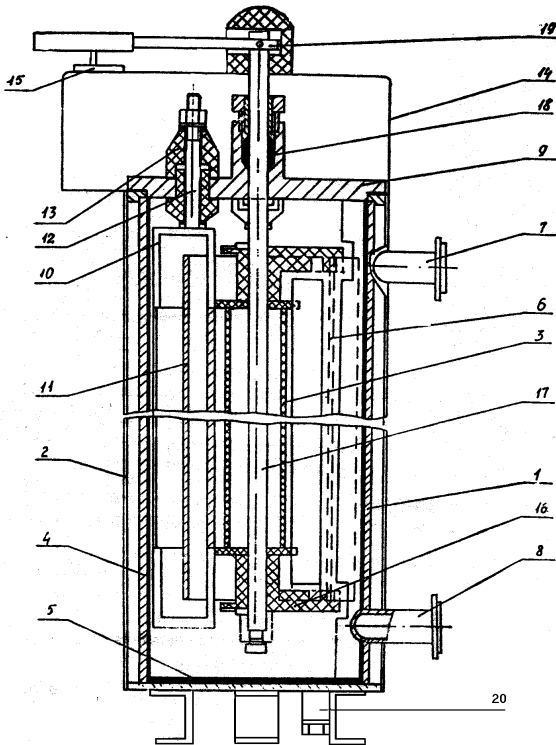


Электроводонагреватель типа ЭПЗ

Электроводонагреватели электродные ЭПЗ предназначены для отопления, горячего водоснабжения сельскохозяйственных, производственных, бытовых и коммунальных помещений, удалённых от источника централизованного теплоснабжения. Конструкция ЭПЗ отличается особой надёжностью и простотой. Отдельно поставляется шкаф управления.



- 1-цилиндрический стальной корпус;
- 2,14-защитные кожухи;
- 3,4,5,6-электроизоляционные экраны;
- 7-выходной патрубков;
- 8-входной патрубков;
- 9-крышка;
- 10,11-электродная группа;
- 12-токоведущая шпилька(3 шт.);
- 13-крышка изолятора;
- 15- табличка со шкалой регулирования мощности;
- 16-электроизоляционная траверса;
- 17-поворотная ось;
- 18-уплотнение;
- 19-рукоятка для регулирования мощности;
- 20-трубка для слива воды.

Технические характеристики

№ п/п	Наименование параметра	ЭПЗ-25и2	ЭПЗ-50и2	ЭПЗ-100и2	ЭПЗ-250
1	Номинальная потребляемая мощность, кВт	25*	50*	100*	250*
2	Номинальное напряжение, В	380			
3	Номинальный потребляемый ток, А	38	75	152	350
4	Число фаз питающей сети	3			
5	Номинальная частота питающей сети, Гц	50			
6	Максимальное рабочее давление, мПа	0,4			
7	Диапазон регулирования мощности, %	25 ÷ 100			
8	Диапазон регулирования температуры воды на выходе °С	55 ÷ 85			
9	Дифференциал регулировки температуры воды не более, Δt°С	10			
10	Диапазон регулирования температуры воздуха в отапливаемом помещении не менее, °С	10 ÷ 28			
11	Дифференциал регулировки температуры воздуха в помещении не более, Δt°С	1,5			

* величина расчётная, зависит от удельного сопротивления воды, номинальное значение которого принято в расчёте и рекомендовано для эксплуатации 10 Ом×м при 20 °С, а также разности температуры воды на входе и выходе электроводонагревателей принятой $T_{вх}=60\text{ }^{\circ}\text{C}$, $T_{вых}=85\text{ }^{\circ}\text{C}$.